

保護リレー装置標準化委員会

委員長 須賀 紀善

幹事 前田 隆文, 臼井 正司, 高荷 英之

電力用交流電流量デジタル変換 (保護リレー装置用) ワーキンググループ

委員長 須賀 紀善

幹事 西 哲哉, 千原 勲

電気所内設備ではデジタル変換された電力系統電流量が高度に利用されている。デジタル演算形保護継電器においても、専用の A/D 変換部を備えて、デジタル変換した電力系統電流量を用いて、保護演算を行っている。しかし、これまで保護継電器および保護継電装置の性能・特性は、総合的に評価がなされてきたため、デジタル変換を行う A/D 変換部単独の仕様・性能・試験方法が積極的に開示されることはなかった。

電力系統電流量のデジタル変換では、計測用では微小電流から定格電流領域での精度が重要であり、保護用では事故電流領域での応答や精度などが重要であるなど、その用途によって A/D 変換部に対する技術要求は異なる。

そこで、デジタル演算形保護継電器の A/D 変換部に関して、製造者と使用者の双方の実態を調べ、直接接地系統と抵抗接地系統で使用される送電線保護用、母線保護用および変圧器保護用の A/D 変換部の仕様・性能・試験方法を含む規格を制定した。

JEC-2502 の構成および制定内容と制定のポイントを表 1 に示す。

JEC-2502 は図 1 に示すデジタル演算形保護継電器の A/D 変換部を規定の対象としている。

デジタル演算形保護継電器の特性はソフトウェアで記述され、デジタル演算処理にて実現されているため、入力量が正しくデジタル変換されているかぎり特性の変化は生じない。しかし、A/D 変換部には経年変化の可能性があるアナログ回路をもつため、定期点検時には継電器の特性試験が行われている。A/D 変換部単独の簡易な試験方法の実現が、定期点検時の継電器の特性試験の簡素化や省力化につながる事が期待されているが、現状のハードウェアの制約や特性管理上の課題があるため、この規格では参考の欄に“A/D 変換部の簡易試験による現地試験簡素化”を記載するにとどめて、今後の技術進歩に資するものとした。また、今後、電気所内設備間のメタルケーブル量の削減や設備設置スペースの縮小などを目的に、運転保

表 1 JEC-2502 の制定内容

項目	JEC-2502 の制定内容とポイント
標準値 標準方式	①フルスケール フルスケールの標準値 (数値) を定めず、目的・用途によるフルスケールの決定の手順を標準として定めた。 ②前置アナログフィルタ 過渡特性と減衰特性、応答性に関する標準特性と構成、伝達関数を定めた。 ③ A/D 変換器 変換ビット数と有効精度を規定した。 ④サンプリング周波数 50 Hz 系用に 4800 Hz と 2400 Hz, 60 Hz 系用に 5760 Hz と 2880 Hz を標準として規定した。 ④デジタル出力方式 2 の補数表現とビット数を定めた。 ⑤デジタルフィルタ 非再帰形、再帰形について伝達関数を規定した。位相補正方法についても規定した。
試験項目	以下の試験項目を規定した。 ①入力変換器精度試験 ②前置アナログフィルタ精度試験 ③前置アナログフィルタ周波数特性試験 ④前置アナログフィルタ過渡特性試験 ⑤ A/D 変換器精度試験 ⑥ A/D 変換部総合精度試験 ⑦ A/D 変換部温度特性試験 ⑧ S/H 出力波形測定試験 ⑨ A/D 変換部フルスケールオーバ試験 ⑩ A/D 変換部クロストーク試験

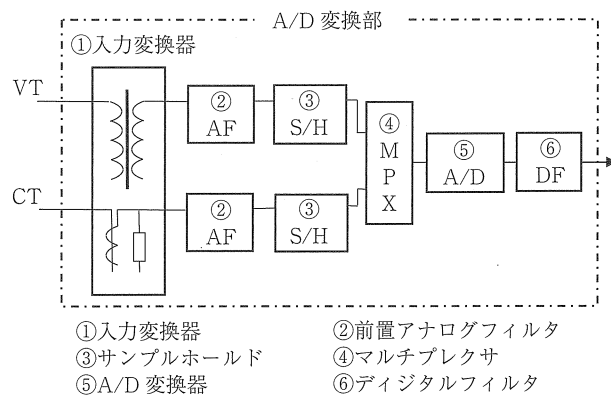


図 1 JEC-2502 が規定する A/D 変換部

守性に配慮しながら保護・制御機能の統合、ネットワーク化が進むことが想定され、デジタル変換データ共有のため、JEC-2502 の規格内容の活用が期待される。

(千原 勲)